

Quick Install Guide

Guide d'installation rapide
 Kurzübersicht der Installation
 Guida di installazione rapida
 Guía rápida de instalación
 Guia de instalação rápida
 Guide til hurtig installering
 Beknopte installatiehandleiding
 Hurtiginstalleringsguide

Snabbinstallationsanvisning
 Pika-asennusopas
 Rychlý průvodce instalací
 Skrócona instrukcja instalacji
 Gyors telepítési útmutató
 Краткое руководство по установке
 快速安装指南

1

*1 For North America and China only
 Pour l'Amérique du Nord et la Chine uniquement
 Nur für Nordamerika und China
 Solo per il nord America e la Cina
 Solo para Norteamérica y China
 Apenas para a América do Norte e China
 Gælder kun Nordamerika og Kina
 Alleen voor Noord-Amerika en China
 Gjelder kun Nord-Amerika og Kina
 Endast för Nordamerika och Kina
 Vain Pohjois-Amerikka ja Kiina
 Pouze pro Severní Ameriku a Čínu
 Dotyczy tylko Ameryki Północnej i Chin
 Csak Észak-Amerika és Kína
 Только для стран Северной Америки и Китая
 仅限北美地区和中国使用

*2 May already be affixed to the machine in some regions
 Fonction déjà prévue sur certains appareils (selon le pays)
 Ist eventuell in einigen Regionen bereits am Drucker montiert
 In alcuni Paesi potrebbe essere già attaccato all'apparecchio
 En algunos países puede que ya esté fijada al equipo
 Em certas regiões, pode já ter sido fixada à máquina
 Kan være sat på maskinen på forhånd i visse regioner
 Is in sommige regio's mogelijk al op het apparaat aangebracht
 Kan allerede være festet til maskinen i noen regioner
 Kan redan vara monterat på vissa maskiner i vissa regioner
 Joillakin alueilla saattaa olla valmiiksi kiinnitettyä laitteeseen
 V některých regionech již může být součástí přístroje
 Može być zamocowane przy urządzeniu w niektórych krajach
 Egyes régiókban a készülékhez van rögzítve
 В некоторых странах может быть наклеена на аппарат
 在某些地区可能已附加于应用装置之上

2

a

b

c

d

e

3

a

b

c

d

e

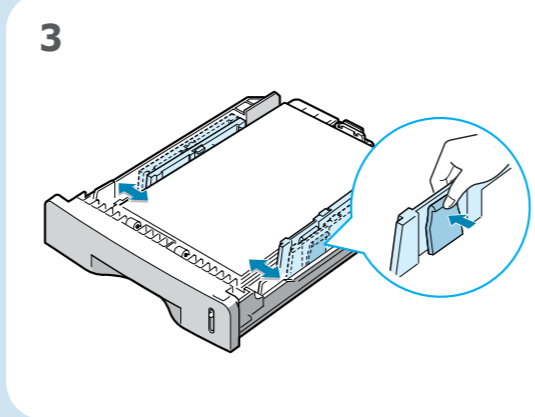
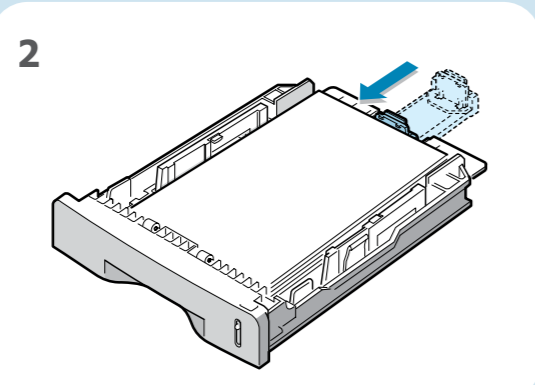
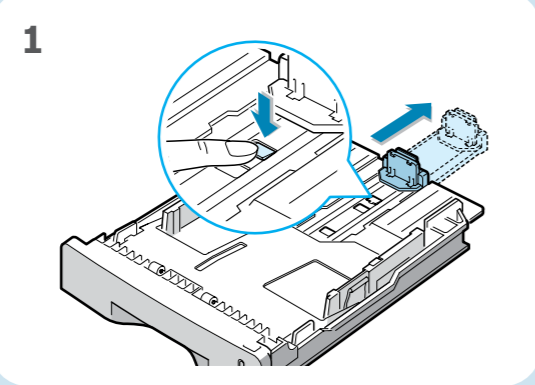


To Adjust the Paper Guides:

Pour ajuster les guide-papier :
So richten Sie die Papierführungen aus:

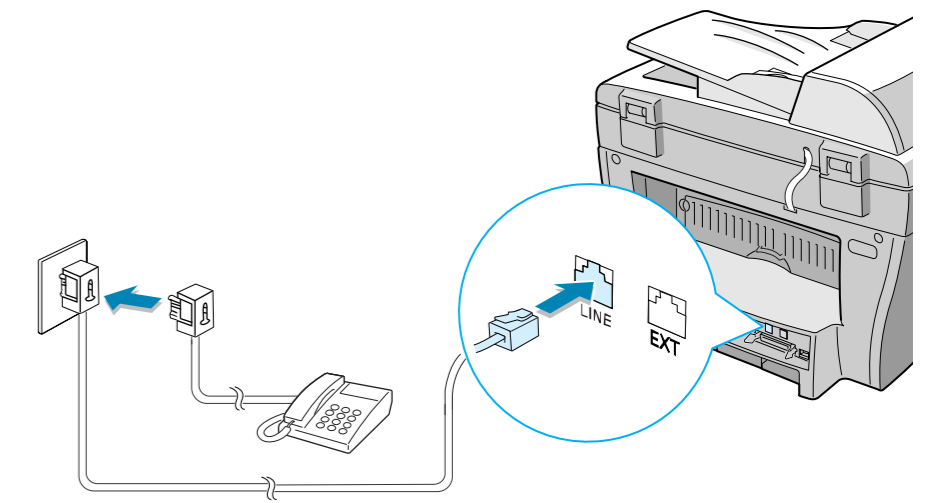
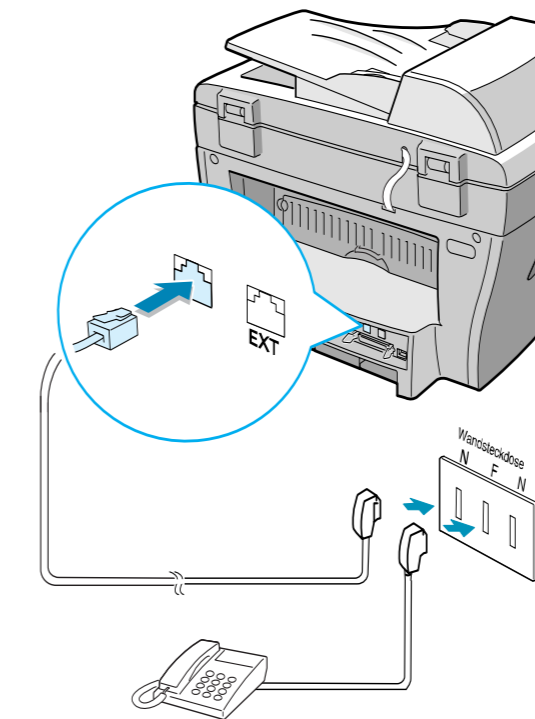
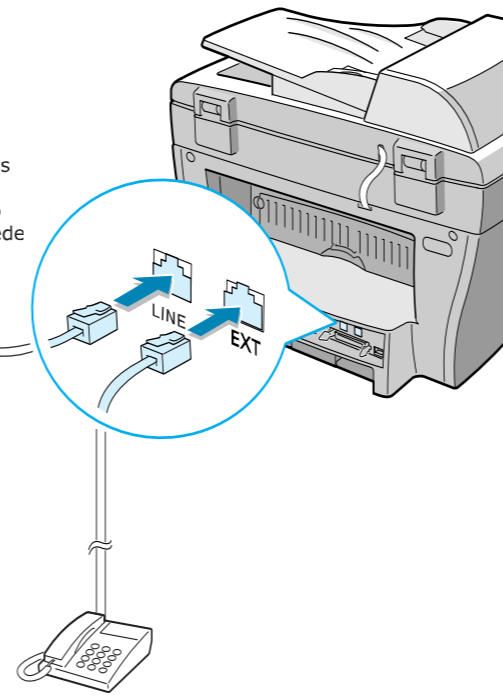
Per regolare le guide carta:
Para ajustar las guías de papel:
Para ajustar as guias do papel:
Sådan justeres papirguiderne:
Ga als volgt te werk om de papiergeleiders in te stellen:
Slik justerer du papirførerne:
Så här justerar du pappersstöden:
Paperinohjainten säätäminen:
Nastavení vodítek papíru:
Aby ustawić prowadnice papieru:
Papírvezetők beállítása:
Для того чтобы отрегулировать положение направляющих для бумаги:

调整纸张导板时:



4

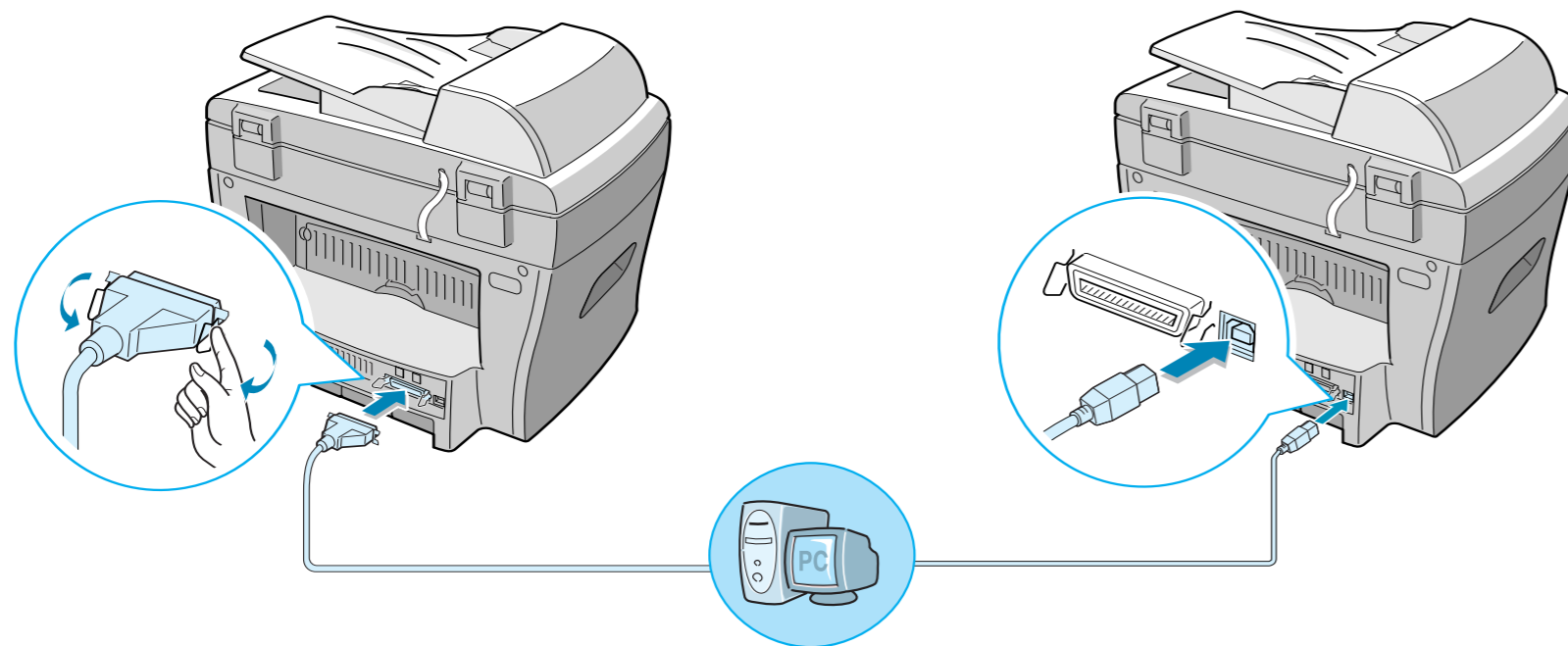
To a wall jack
Sur une prise murale
Zu einem Wandanschluss
A una presa a muro
A una toma de teléfono
Para uma tomada na parede
Til et vægstik
Naar een contactdoos
Til en veggkontakt
Till ett vägguttag
Pistorasiin
Do nástěnné zdičky
Do gniazda ściennego
Fali aljzathoz
K настенному разъему
至墙上插孔



5

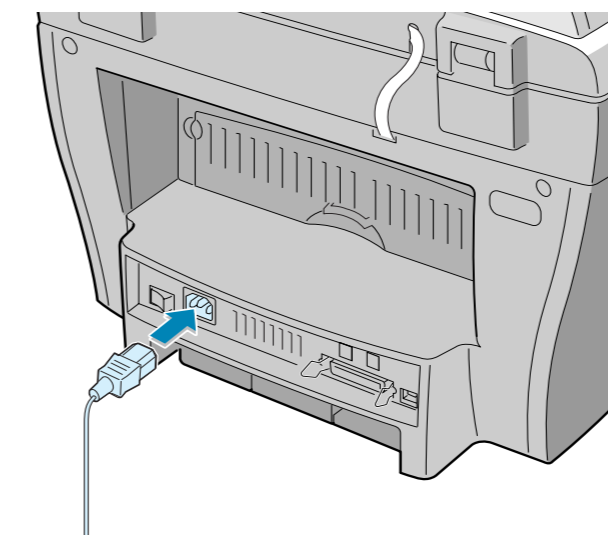
IEEE 1284

USB 1.1

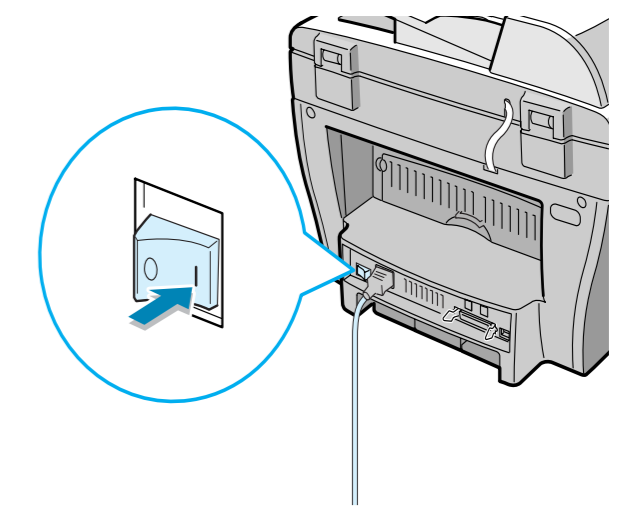


6

a



b



7

See the Quick Guide about installing the printer driver software

Reportez-vous au Guide d'installation pour en savoir plus sur l'installation du pilote d'imprimante.

Informationen zur Installation des Druckertreibers finden Sie in der Kurzanleitung.

Per informazioni sull'installazione del software del driver della stampante, vedere la Guida rapida.

Consulte la Guía rápida para obtener información acerca de la instalación del controlador de impresión.

Consulte o Guia rápido sobre a instalação do software do controlador da impressora.

Oplysninger om installation af printerdriversoftware finder du i Guide til hurtig installering.

Zie de beknopte handleiding voor informatie over het installeren van het printerstuurprogramma.

For installering av skriverdriveren, se hurtigveiledningen.

Läs i Snabbstartsavisningen om hur du installerar skrivarens drivrutin.

Lisätietoja tulostinohjaimen ohjelmiston asentamisesta on Pikaoppaassa.

Informace o instalaci softwarového ovladače k tiskárně naleznete v Rychlém průvodci.

Zobacz Skróconą instrukcję, aby uzyskać informacje o instalacji oprogramowania sterownika drukarki.

A nyomtató illesztőprogram telepítésével kapcsolatban lásd a Gyors útmutatót.

Информацию об установке драйвера принтера см. в кратком руководстве.

请参阅有关安装列表机驱动软件的快速指南